



## TRENNSCHEREN



**P/A GmbH**  
Mörkestrasse 30/2  
71636 Ludwigsburg

Tel: 0 71 41 / 97 44 78 - 0  
Fax: 0 71 41 / 97 44 78 - 1  
E-Mail: [info@pa.com](mailto:info@pa.com)

# MECHANISCHE SCHROTTSCHERE



EINSATZ-BEISPIEL



## Technik

Diese P/A-Trennschere ist mit einer besonderen Schneidtechnik ausgestattet: Die einmalige Schwinkopftechnik mit einem Rundschliff-Obermesser schneidet Materialien von Papier bis Stahlblech in einem **Bereich von 0,1 - 5,0 mm ohne Verstellung von Schnittspalt oder Öffnungshöhe.**

## Konstruktion

Hochfeste dickwandige Stahlguß-Konstruktion, Messersitze und Achslager-Bohrungen präzisionsgefräst, Schwinkopf über gehärtete Stahlachsen in Rotgußbuchsen gelagert, 2 Rückhubfedern für schnelle Taktzeiten, Niederhalter am Auslauf, hochverschleißfeste Messer aus Spezial-Werkzeugstahl, Ober- und Untermesser beidseitig einsetzbar.

## Montage und Einsatz

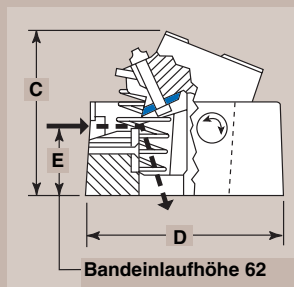
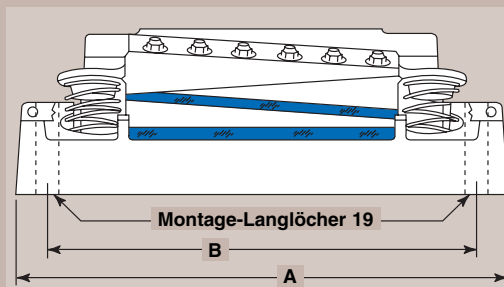
Die Trennschere wird direkt hinter das Werkzeug auf den Pressentisch oder über einen Winkel an das

Presengestell mit 2 Schrauben M16 montiert. Ein bauseitiger Stahlhebel wird nun auf den Schwinkkopf montiert. Der Pressenbär oder der am Pressenbär montierte optional erhältliche Rollen-Auslöser betätigt nun bei jedem Hub die Schere. Je länger die Hebellänge, desto geringer der Kraftaufwand.

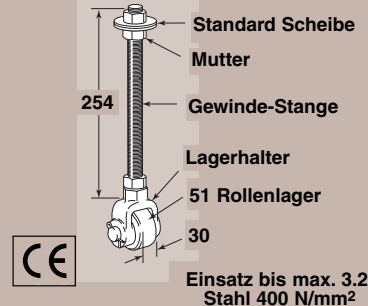
## Ihr Vorteil beim Einsatz einer mechanischen P/A-Trennschere:

- Kein Einsatz von Luft oder Strom, **hohe Kosteneinsparung**
- Schnitt bei jedem Hub bis 750 Hübe/min.
- sehr großer Öffnungshub
- Keine Extra-Rüstzeiten
- schneidet jedes Material unabhängig von Breite und Dicke, auch Gewebe und Drahtstrick (festigkeitsabhängig)
- **Einsparung** von zusätzlichen Trennwerkzeugen in Stanzwerkzeugen

## ABMESSUNGEN

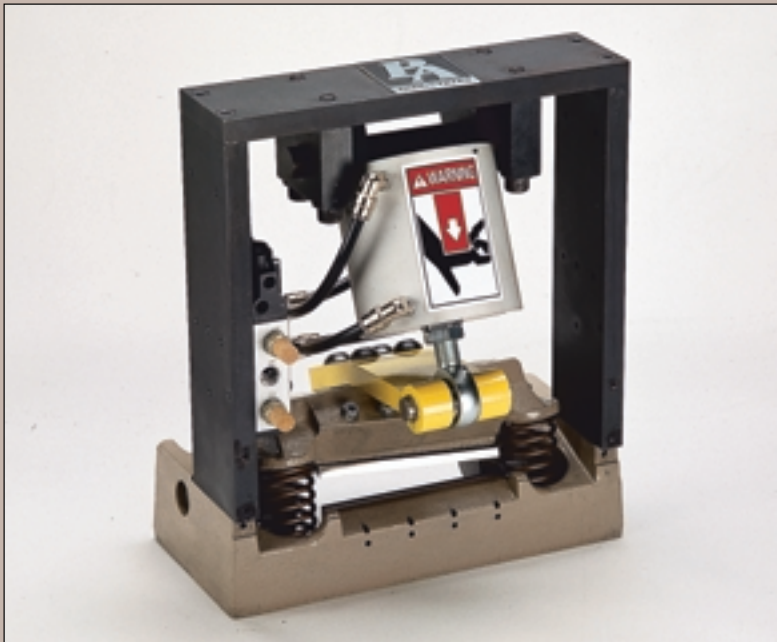


## ROLLEN-AUSLÖSER



## TECHNISCHE DATEN

Modell	Max. Materialbreite (mm)	Banddickenbereich (mm)	Max. Hübe/Min.	Transport-Gewicht (Kg)	Abmessungen (mm)				
					A	B	C	D	E
SC-3	76	0.1 - 5.0	750	20	269	216	146	173	62
SC-6	152	0.1 - 5.0	650	24	345	292	148	173	62
SC-9	229	0.1 - 5.0	550	27	422	368	151	173	62
SC-12	305	0.1 - 5.0	450	31	498	445	153	173	62



## Technik

Diese P/A-Trennschere ist technisch identisch mit der mechanischen Trennschere Typ SC, jedoch betätigt über einen Pneumatikzylinder. Der Schneidbereich variiert von 0,1 - 2,0 mm.

## Konstruktion

Stabiler Stahlrahmenaufbau, montiert auf die mechanische Trennschere, Pneumatikzylinder doppelwirkend mit großem Durchmesser über Gelenkachse in Lagerböcken drehbar befestigt, Kolbenstange über Lagerkopf in Stahlachse am Ende des auf dem Schwingkopf montierten Stahlhebelarms befestigt, Hubhöhe einstellbar, Pneumatikventil mit Elektromagnetspule, komplett Verrohrt mit Zylinder, Schälldampfer, Schutzblech (für's Photo demontiert)

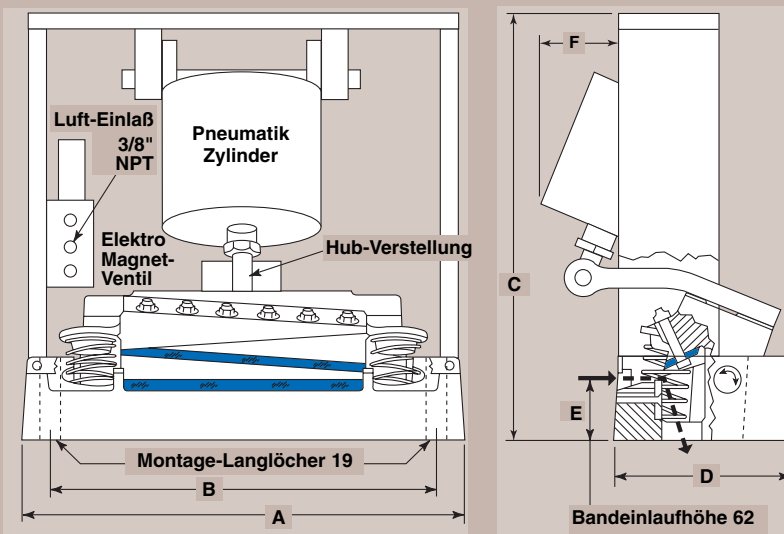
## Montage und Einsatz

Die Trennschere kann beliebig an jedem Ort eingesetzt werden. Sie wird über ein elektrisches Auslösesignal gesteuert. Für Exzenterpressen wird dies vornehmlich über eine Kurvenscheibe und einen Rollenhebelschalter, die Signallänge über die Nockenlänge und der Signalzeitpunkt über die Nocken-Winkelposition erreicht. Weitere Signalgeber wie Näherungsschalter oder elektronische Nockenschaltwerke sind möglich. Dazu werden jedoch separate Relais benötigt. Auch kann unabhängig von einer Presse über ein Zeitrelais gesteuert werden.

## Ihr Vorteil beim Einsatz einer pneumatischen P/A-Trennschere:

- unabhängiger Einsatz
- **einfache Technik bis 305 mm Bandbreite zum günstigen Preis**
- sehr großer Öffnungshub, einstellbar
- **Einsparung** von zusätzlichen Werkzeugen in Stanzwerkzeugen

## ABMESSUNGEN



Modell	Abmessungen, mm					
	A	B	C	D	E	F
ASC-6	345	292	419	171	62	76
ASC-9	422	368	419	171	62	76
ASC-12	498	445	419	171	62	76

## TECHNISCHE DATEN

Modell	Max. Materialbreite (mm)	Banddickenbereich (mm)	Max. Druck (N) bei 6.8 Bar	Max. Hübe/Min. unbelastet	Luft-Verbrauch bei Max. Hubzahl und 6.8 Bar	Transport-Gewicht (Kg)
ASC-6	152	0.1 - 1.8 CRS	12500	200	34 dm <sup>3</sup> /s	36
ASC-9	228	0.1 - 1.8 CRS	12500	190	31 dm <sup>3</sup> /s	40
ASC-12	305	0.1 - 1.8 CRS	12500	180	34 dm <sup>3</sup> /s	45

# PNEUMATISCHE TRENNSCHERE



PSC-12 (Modell PSC-3 & -6 haben 2-fach-Pneumatik Zylinder)

## Technik

Diese Trennschere wurde für hohe Geschwindigkeiten und präzise Schnitte entwickelt. Sie wird vornehmlich in Längsteilanlagen eingesetzt, kann jedoch auch direkt hinter dem Werkzeug verwendet werden. Durch den einstellbaren Schnittspalt und den gefederten Niederhalter können besonders dünne Bleche sauber geschnitten werden. Der Schneidbereich variiert von 0,1 - 2,3 mm.

## Konstruktion

Stabiler Stahlrahmenaufbau, sauber bearbeitet, Säulenführung in Bronzebuchsen gelagert, Endlagendämpfungen, gefederter Niederhalter, 2-fach Pneumatikzylinder einreihig bei PSC3 & 6, bei PSC12 zweihreihig, jeweils doppelwirkend, Pneumatikventil mit Elektromatnetzpule, komplett verrohrt mit Zylindern, Schalldämpfer, Schutzbleche am Ein- und Auslauf, Banderlauf-Stützrolle mit verstellbaren Banseitenführungen optional erhältlich.

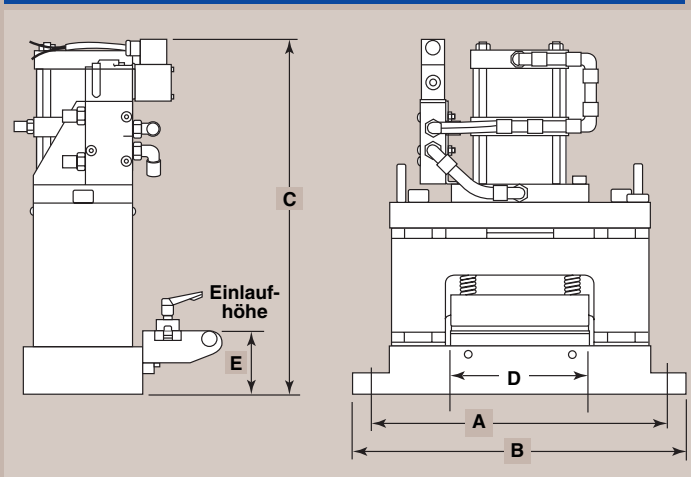
## Montage und Einsatz

Die Trennschere kann beliebig an jedem Ort eingesetzt werden, besonders in Querteilanlagen. Sie wird mit 2 Schrauben an den Seitenflanschen des Unterträgers montiert. (Langlöcher) Die Auslösung erfolgt über ein elektrisches Signal. Für Exzenterpressen wird dies vornehmlich über eine Kurvenscheibe und einen Rollenhebelschalter, die Signallänge über die Nockenlänge und der Signalzeitpunkt über die Nocken-Winkelposition erreicht. Weitere Signalgeber wie Näherungsschalter oder elektronische Nockenschaltwerke sind möglich. Dazu werden jedoch separate Relais benötigt. Auch kann unabhängig von einer Presse über ein Zeitrelais gesteuert werden.

## Ihr Vorteil beim Einsatz einer pneumatischen P/A - Trennschere:

- unabhängiger Einsatz
- **einfache Technik bis 305 mm Bandbreite zum günstigen Preis**
- sehr hohe Taktzeiten
- besonders sauberer Schnitt
- **Einsparung** von zusätzlichen Werkzeugen in Stanzwerkzeugen

## ABMESSUNGEN



Modell	Abmessungen, mm				
	A	B	C	D	E
PSC-3	203	229	340	76	50
PSC-6	343	387	442	152	76
PSC-12	502	546	422	304	76



## TECHNISCHE DATEN

Modell	Max. Materialbreite (mm)	Max. Materialdicke bei voller Breite (mm)			Bandbreitenbereich (mm)	Max. Druck (N) bei 6.8 Bar	Max. Hübe/Min. unbelastet	Luftverbrauch bei Max. Hubzahl und 6.8 Bar	Transport Gewicht (Kg)
		Aluminium Messing	Stahl 400N/mm <sup>2</sup>	Edelstahl					
PSC-3	76	1.1	0.86	0.8	0.03 - 1.1	4200	300	5 dm <sup>3</sup> /s	34
PSC-6	152	1.6	1.2	1.1	0.03 - 1.6	10600	300	13 dm <sup>3</sup> /s	42
PSC-12	305	2.3	1.7	1.6	0.03 - 2.3	21300	260	32 dm <sup>3</sup> /s	73